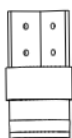


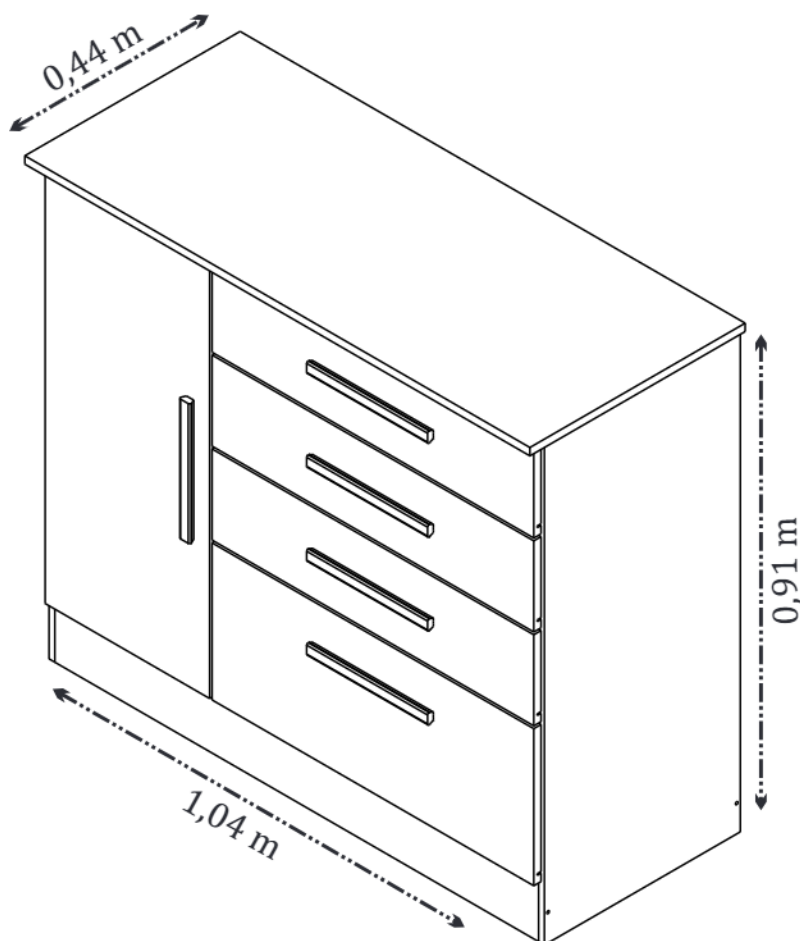


Qualidade para merecer você

MANUAL DE MONTAGEM - CÔMODA 4 GAV. CHICAGO



Obs: O kit pé é opcional e deve ser adquirido separadamente.



CÔMODA 4 GAV. CHICAGO

Cód.: 13524

O fabricante se reserva ao direito de introduzir modificações técnicas em seus produtos, sem aviso prévio e sempre que julgar conveniente.

NECESSÁRIO:



Chave Philips



Martelo



Pessoa necessária



Recomendamos que a montagem seja feita por um profissional capacitado.

Tcil Móveis LTDA
CNPJ 38.542.932/0001 39
Rodovia Ubá - Guidoal, s/nºKm 01
CEP- 36500-970
WWW.TCIL.COM.BR

IMPORTANTE: Antes da montagem deste produto, confira todo conteúdo de peças e componentes conforme indicado abaixo. No caso de falta de peças, entre imediatamente em contato com a loja onde o mesmo foi comprado para resolução do problema. A não observância desta instrução, exime o fabricante de quaisquer responsabilidades futuras.

LISTAGEM DE PEÇAS - CÔMODA 4 GAV. CHICAGO

MEDIDAS EM (mm)

CÓDIGO DA PEÇA	QUANT.	DESCRIÇÃO	COMPRIMENTO	LARGURA	PROFUNDIDADE	TIPO DE MATERIAL
13526	1	LATERAL DIREITA	900	405	12	MDP 12 MM
13527	1	LATERAL ESQUERDA	900	405	12	MDP 12 MM
13528	1	DIVISÃO	790	405	15	MDP 15 MM
13529	1	TAMPO	1044	445	15	MDP 15 MM
13530	1	BASE	405	330	12	MDP 12 MM
13531	1	PRATELEIRA	350	330	12	MDP 12 MM
13532	1	PORTA	785	340	15	MDP 15 MM
13533	1	RODAPÉ FRONTAL	1000	110	15	MDP 15 MM
13534	1	RODAPÉ TRASEIRO	1000	110	15	MDP 15 MM
13535	1	FRENTE GAVETA MAIOR	665	281	15	MDP 15 MM
13536	3	FRENTE GAVETA MENOR	665	163	15	MDP 15 MM
13537	2	LATERAL GAVETA MAIOR	350	160	12	MDP 12 MM
13538	6	LATERAL GAVETA MENOR	350	110	12	MDP 12 MM
13539	1	TRASEIRO GAVETA MAIOR	606	160	12	MDP 12 MM
13540	3	TRASEIRO GAVETA MENOR	606	95	12	MDP 12 MM
13541	4	FUNDO GAVETA	618	350	2,5	MDF 2,5 MM
13542	2	COSTA MAIOR	672	400	2,5	MDF 2,5 MM
13543	2	COSTA MENOR	400	345	2,5	MDF 2,5 MM
13544	1	TRAVESSA	375	110	12	MDP 12 MM

LISTAGEM DE FERRAGENS

Cód: 2466 (x10)

 CANTONEIRA METAL
 4 FUROS

Cód: 2471 (x30)

 CAVILHA MADEIRA 6X25

Cód: 2513 (x16)

 PARAFUSO CABEÇA CHATA 6X8

Cód: 2677 (x1)

 GIZ CERA

Cód: 2457 (x2)

 CALÇO DOBRADIÇA
 26MM Nº5

Cód: 2481 (x2)

 DOBRADIÇA CURVA 26 MM

Cód: 2490 (x12)

 FIXADOR METAL COSTA

Cód: 2505 (x12)

 PARAFUSO CABEÇA CHATA
 3,5x40

Cód: 2520 (x10)

 PARAFUSO FLANGEADO
 3,5X25

Cód: 2503 (x92)

 PARAFUSO CABEÇA CHATA
 3,5x12

Cód: 2521 (x10)

 PARAFUSO FLANGEADO
 3,5x40

Cód: 11063 (x6)

 SAPATA L 1 FURO

Cód: 25787 (x5)

 PERFIL PUXADOR
 MDF 25 x 0,22 x 0,12 MM

Cód: 7239 (x60)

 PREGO C/ CABEÇA 8X8

Cód: 2464 (x10)

 CANTONEIRA METAL
 2 FUROS

Cód: 8911 (x4)

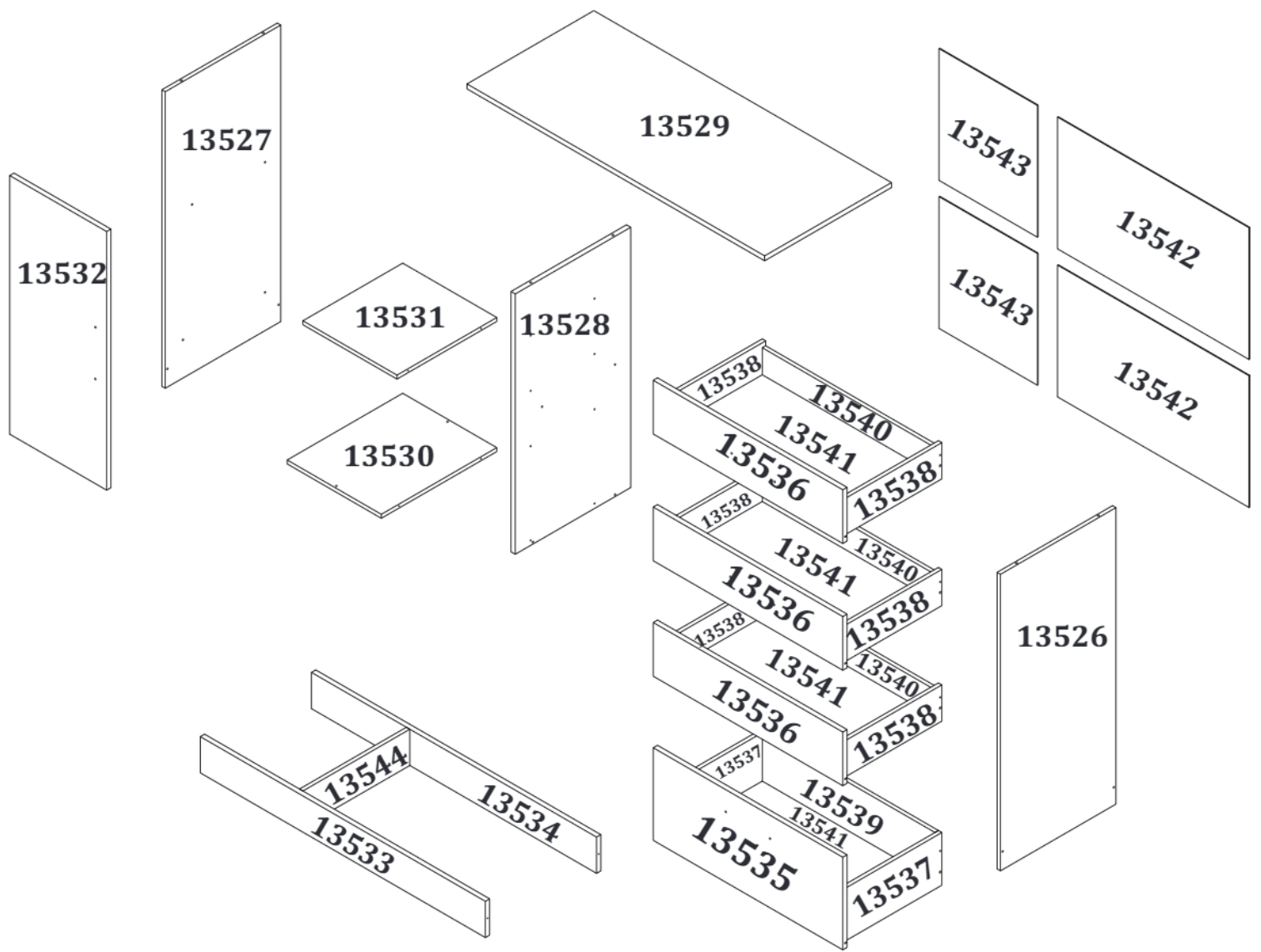
 CORREDIÇA TELESCÓPICA
 300MM (H32)

Cód: 13556 (x1)

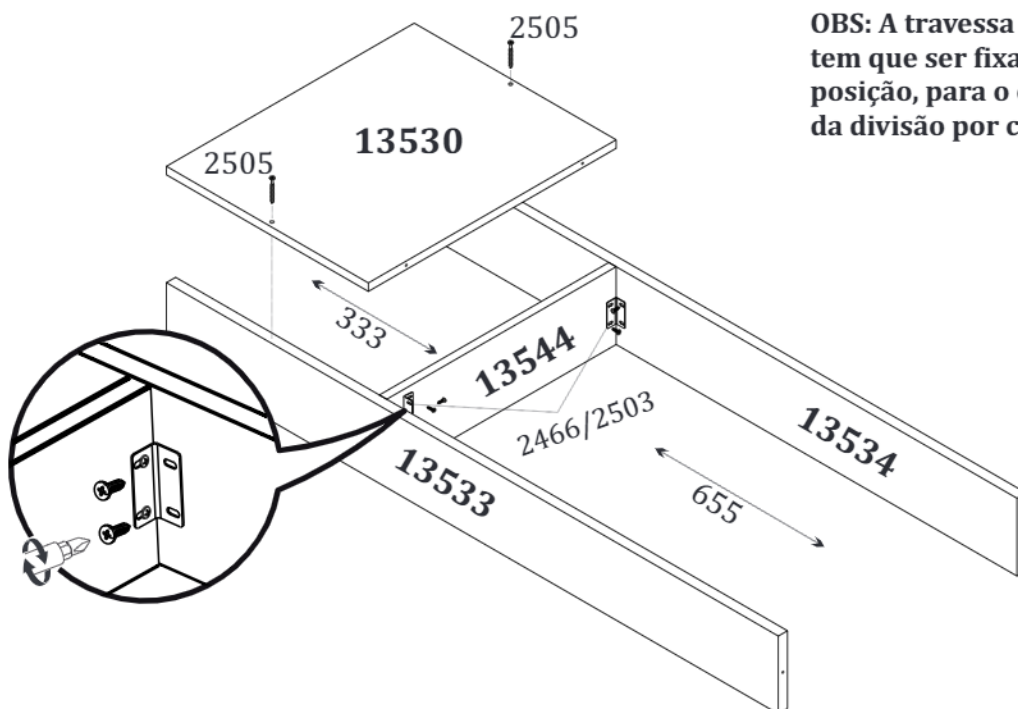
 PERFIL H PLÁSTICO
 672MM

Cód: 4634 (x1)

 ETIQUETA TCIL



- 1** Fixe a base (13530) nos rodapés (13533/13534) com os parafusos (2505) e em seguida, fixe a travessa (13544) nos rodapés utilizando as cantoneiras (2466) e os parafusos (2503).



OBS: A travessa (13544) tem que ser fixada nessa posição, para o encaixe da divisão por cima.

